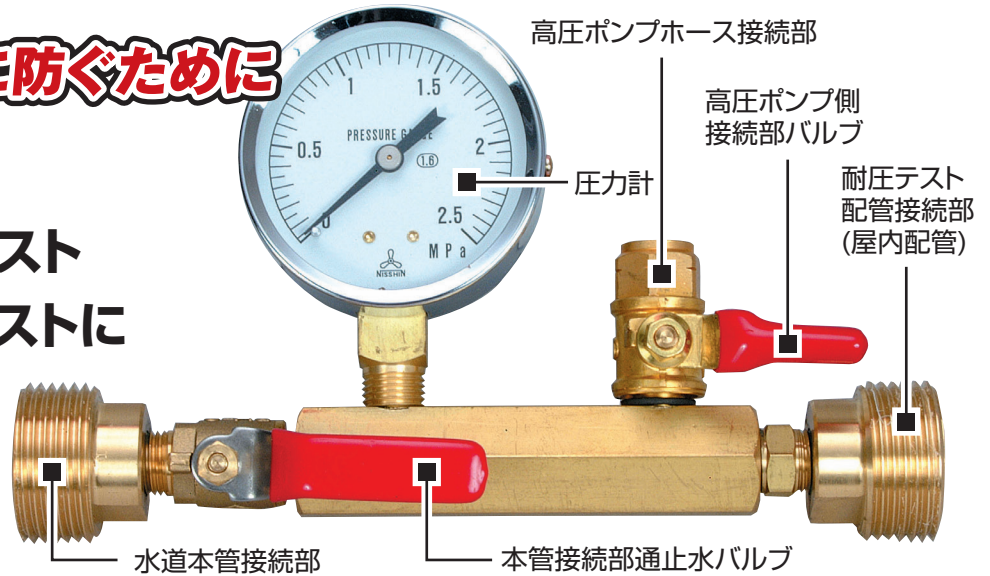


水圧テストゲージ 20

漏水事故を未然に防ぐために

**戸建住宅
集合住宅の耐圧テスト
各種配管(漏水)テストに**

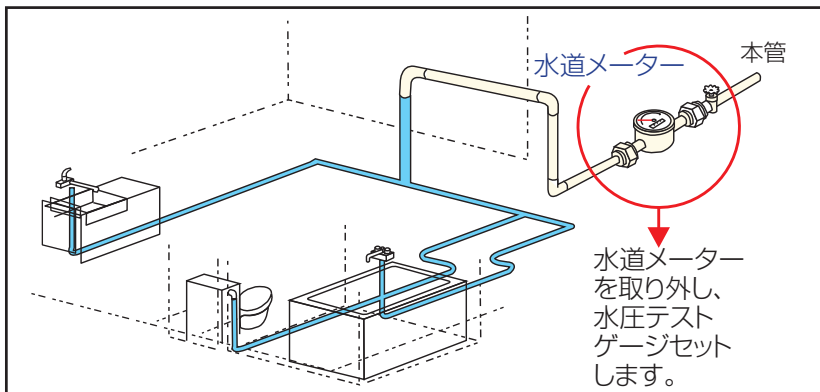


(2MPa = 20kgf/cm²)

品番	口径(呼径)	全長	接続ネジ径×山数/25.4mm	圧力計	備考	標準価格	JANCODE
TG20-11	20mm	190mm	33.2mmφ×11山	60φ×2.5MPa	上水型	OPEN	4528235131116
TG20-14	20mm	190mm	33.0mmφ×14山	60φ×2.5MPa	舶来型	OPEN	4528235131147

※各地の水道局により型式指定(採用型式)があります。ご使用になる型式をご確認の上、ご購入してください。

使用方法

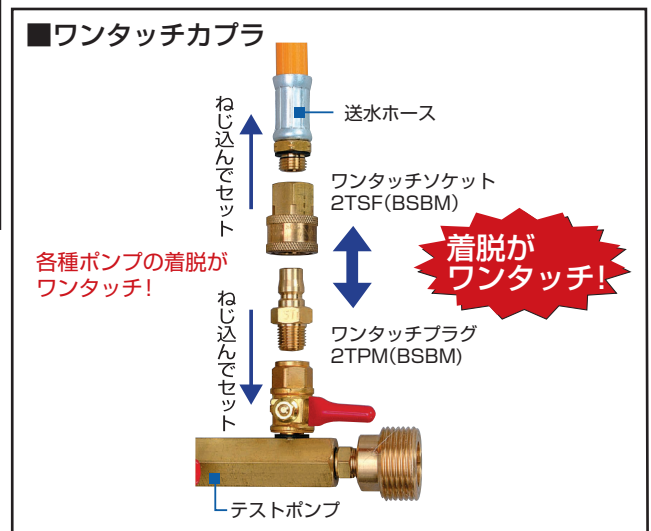


- ①外部本管より分岐した水道メーターの手前の元バルブ(止水栓)を閉じる。
- ②水道メーターを袋ナットをゆるめて取り外し、水圧テストゲージをセットします。
- ③別途ご用意頂いた、高圧ポンプの送水ホースを水圧テストゲージに接続します。
- ④屋内側水道配管(耐圧テスト配管部分)末端のなるべく高位置にある水栓を一旦開いてください。
(この場合バケツで受けておくか、ホースで排水する。)尚、その他の水栓は全て閉じておいてください。
- ⑤高圧ポンプを始動し屋内配管部分に送水してください。
- ⑥配管内全てに水が充滿し、④で開栓した水栓よりエアに続き水が出てくればこの水栓を閉じます。
(配管内の残留エアを完全に抜くためです。)
※ポンプの圧力は規定圧以上にししないでください。
- ⑦高圧ポンプで圧力を規定圧まで上げてください。
- ⑧水圧テストゲージのホース接続部コックを閉じ、高圧ポンプを停止し取り外します。
- ⑨規定時間まで圧力計が下降しなければ、配管耐圧テストは完了です。

特長

- 各地水道局の型式(例:東京都型など)に対応できます。
- 止水バルブ2ヶ付(より完璧な配管耐圧テストができます。)
- 真鍮製で錆の心配がありません。

ワンタッチカプラがご利用いただけます



AX BRAIN LTD.
アックスブレン株式会社

※製品に関するお問い合わせは…
(土・日・祝日を除く、9:00~17:00)

☎ 0120-222-226

※標準価格には消費税は含まれておりません。
※記載した仕様及び外観は、製品改良等により予告なしに変更することがあります。