

Make it Professional LED HEADLIGHT
LED ヘッドライト

ATL-40BZ

HIGH POWER
MAX 400lm

装着時のズレを防止する、
滑り止め付ヘッドバンド

業務用 防雨型

CREE
LEDs

WATERPROOF
IPX4

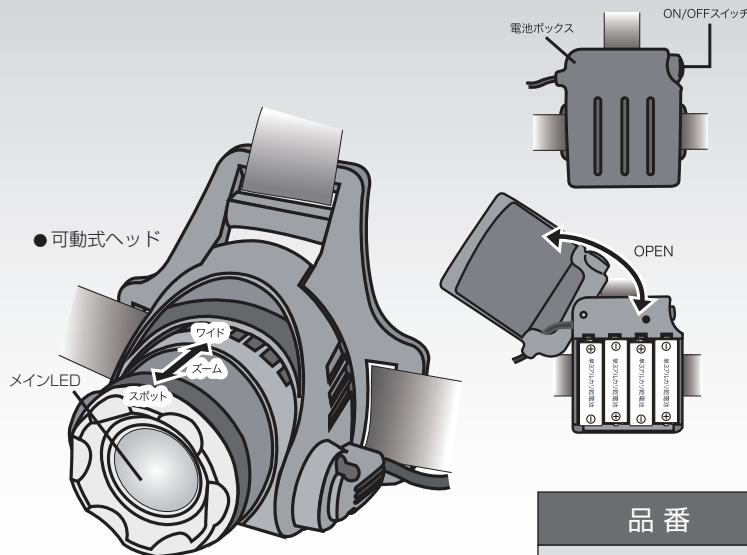


- 三段階調光
- 可動式ヘッド
- 滑り止め付
ヘッドバンド

単3乾電池×4本

■ 明るさ/実用点灯

High	約400Lm / 約 6h
Low	約 100Lm / 約 20h



品番	ATL-40BZ
使用電池	単3乾電池×4本
防水性能	IPX4
照射距離	最大 約200m
対衝撃性	1m
サイズ	ヘッド部: W80×H75×D65mm 電池ボックス: W80×H80×D35mm
質量	270g(乾電池含む)
付属品	すべり止め付ヘッドバンド(2.5cm幅) 単3乾電池×4本(テスト用)

品番	標準価格(税別)	税込	JANコード
ATL-40BZ	¥6,600	¥7,260	4528235 521610

AX BRAIN LTD.
アックスブレン株式会社

※製品に関するお問い合わせは…
(土・日・祝日を除く、9:00~17:00) ☎0120-222-226

※標準価格には消費税は含まれておりません。 20 2401 01
※記載した仕様及び外観は、製品改良等により予告なしに変更することがあります。

