

水道用ポリエチレン管(硬質塩ビパイプ兼用)外面取りカッター

# らくめん50

ポリパイプ、硬質塩ビパイプの面取りが  
素早く簡単にきれいにできる!!



[使用方法]



パイプを片手で持ち面取りカッターをもう一方の手で持ってガイド棒をパイプに差し込んでください。



ラチェットハンドルを回すだけでスムーズにきれいな面取り作業ができます。  
面取り量は作業者のお好みに合わせて削ることができます。

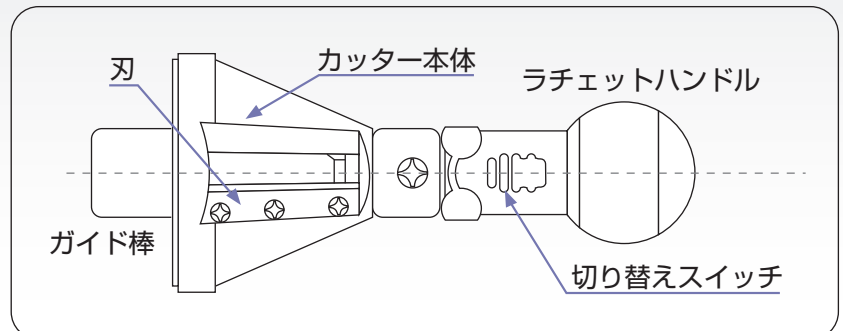
**【本体】**

品番：CR-50  
切断可能範囲：呼び径13～50  
面取り角度：30度  
標準価格：¥ 14,300(¥15,730 税込)  
JAN CODE：4528235151503  
付属品：ガイド棒2本(呼び径13、25用各1本)  
※その他のガイド棒はオプション

**【替刃】**

品番：CR-50B  
標準価格：¥ 1,600(¥1,760 税込)  
JAN CODE：4528235152500

- ポリパイプ(13～50)の面取りが簡単にできます。また、硬質塩ビパイプにもハイグレードな面取器として使用できます。
- ラチェット式で作業がスムーズに行えます。
- 面取り角度は、30度になります。
- 刃部の交換が簡単にできます。



**AX BRAIN LTD.**  
**アックスブレイン株式会社**

※製品に関するお問い合わせは…  
(土・日・祝日を除く、9:00～17:00) ☎ 0120-222-226

※標準価格には消費税は含まれておりません。 20 2204 01  
※記載した仕様及び外観は、製品改良等により予告なしに変更することがあります。