

天井下地(軽天)のレベル出しに

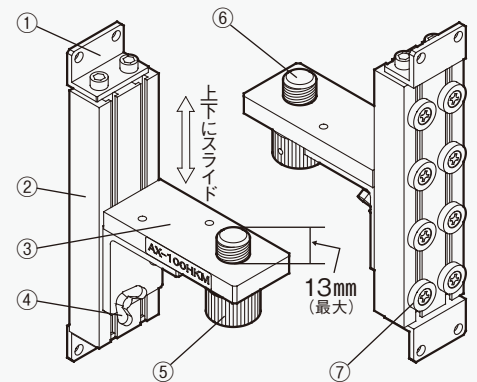
エレベーター式 マグネット軽天マウント

AX-100HKM (堅牢型)

鉄製の壁面やH鋼、L型鋼、C型鋼などに
マグネットで直接固定することができます。



【各部の名称】



- | | |
|----------------|-----------------------------|
| ①マウント取付板 | ⑤本体固定ツマミ |
| ②スライドレール | ⑥本体固定ネジ (W5/8) |
| ③本体取付台 | ⑦強力マグネット (8箇所)
(墨出し器取付台) |
| ④取付台固定ネジ (2箇所) | |

【設置方法】

鉄製の壁面や柱に強力マグネット⑦で直接固定することが可能です。

軽天マウントはおおよそ水平になるように取り付けてください。軽天マウントが大きく傾いていると本体を取り付けたとき傾斜警告でレーザー光が投射しない場合があります。墨出し器の気泡管で傾きを修正してください。

AX-100HKM

標準価格：OPEN

JAN CODE : 4528235113327

- サイズ：W40×L180×H123mm
- 質量：約500g
- 本体取付台上下可動範囲：約100mm
- 本体最大取付半径：約80mm
- 本体取付耐荷重：約2kg